

BALLOSTAR®

KHI

Flanschausführung, voller Durchgang

ALLGEMEINE MERKMALE

- » 2-teiliger Kugelhahn mit vollem Durchgang
- » Doppelt gelagerte Kugel
- » Bidirektional dichtend
- » Hohe Widerstandskraft gegen Rohrleitungskräfte

ANSCHLÜSSE

Flansche nach EN 1092-1 (bis DN 400) und DIN 2544 (ab DN 500)

ABMESSUNGEN

Baulängen nach EN 558, GR 12

ABNAHMEPRÜFUNG

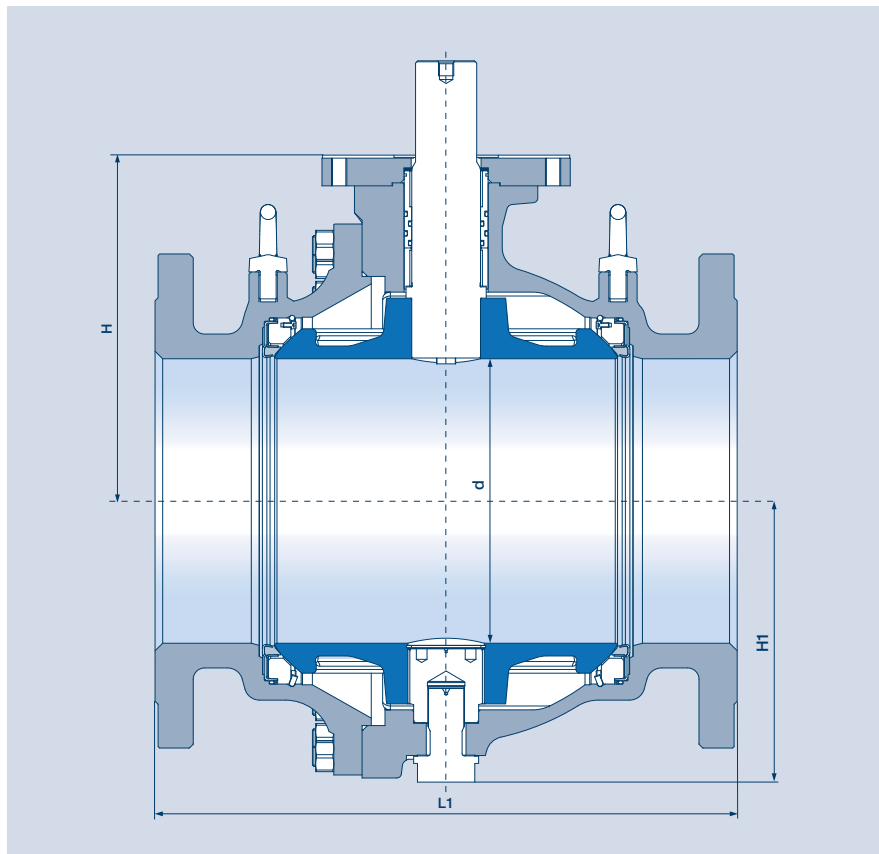
- » Sitzdichtheit: EN 12266-1 P12, Leckrate A
- » Dichtheit nach außen: EN 12266-1 P11
- » Festigkeit: EN 12266-1 P10

AUTOMATISIERUNG

Flanschanschluss nach ISO 5211 ermöglicht Direktaufbau eines Antriebs oder mittels Konsole. Pneumatische und elektrische Antriebe möglich.

TEMPERATUR

-45 °C bis +200 °C (siehe pT-Diagramm)



KHI VARIANTEN

VOLLER DURCHGANG DN 150-800

Material: Stahlguss 1.0619
(Werkstoffkennziffer VII, VIII)
Edelstahlguss 1.4408
(Werkstoffkennziffer X, Xc)

DN	Abmessungen				PN			Gewicht in kg	
	L1	H1	H	d	VII	X	Xc	bei PN 25	bei PN 40
150*	394	171	497	150	25/40	40	25	85	85
200*	457	222	257	200	25/40	40	25	150	160
250	533	264	327	250	25/40	40	25	220	240
300	610	294	352	300	25/40	40	25	380	410
350	686	356	443	350	25/40	40	25	580	620
400	762	376	462	380	25/40	40	25	800	856
500	914	468	563	475	25/40		25	1,200	1,330
600	1,067	533	667	585	25/40			1,750	1,863
700	1,245	640	789	686	25/40			3,100	3,350
800	1,372	710	886	782	25/40			4,850	5,055

* DN 150 - 200 mit Hahngriff verfügbar